

Winter Park™  
R89-WN

*Thermostatic Trim Kit*  
*Kit de borde termostático*  
*Kit de garniture thermostatique*

Maintenance & Care Guide  
Guía de Mantenimiento y Cuidado  
Guide d'Entretien et Soins

Maintenance Support • Soporte de Mantenimiento • Soutien à la Entretien

For Warranty & Care Information or Ordering  
Replacement Parts:

Para información sobre la garantía y el  
mantenimiento o para ordenar piezas de repuesto:

Pour renseignements sur la garantie et l'entretien  
ou pour commander des pièces de rechange:

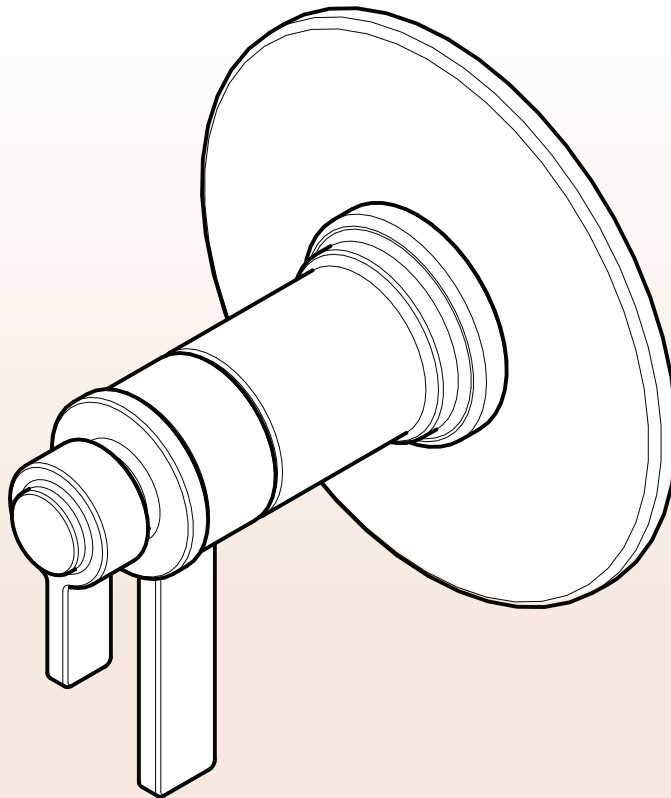
**1-800-PFAUCET (732-8238)**

**[pfisterfaucets.com/support](https://pfisterfaucets.com/support)**

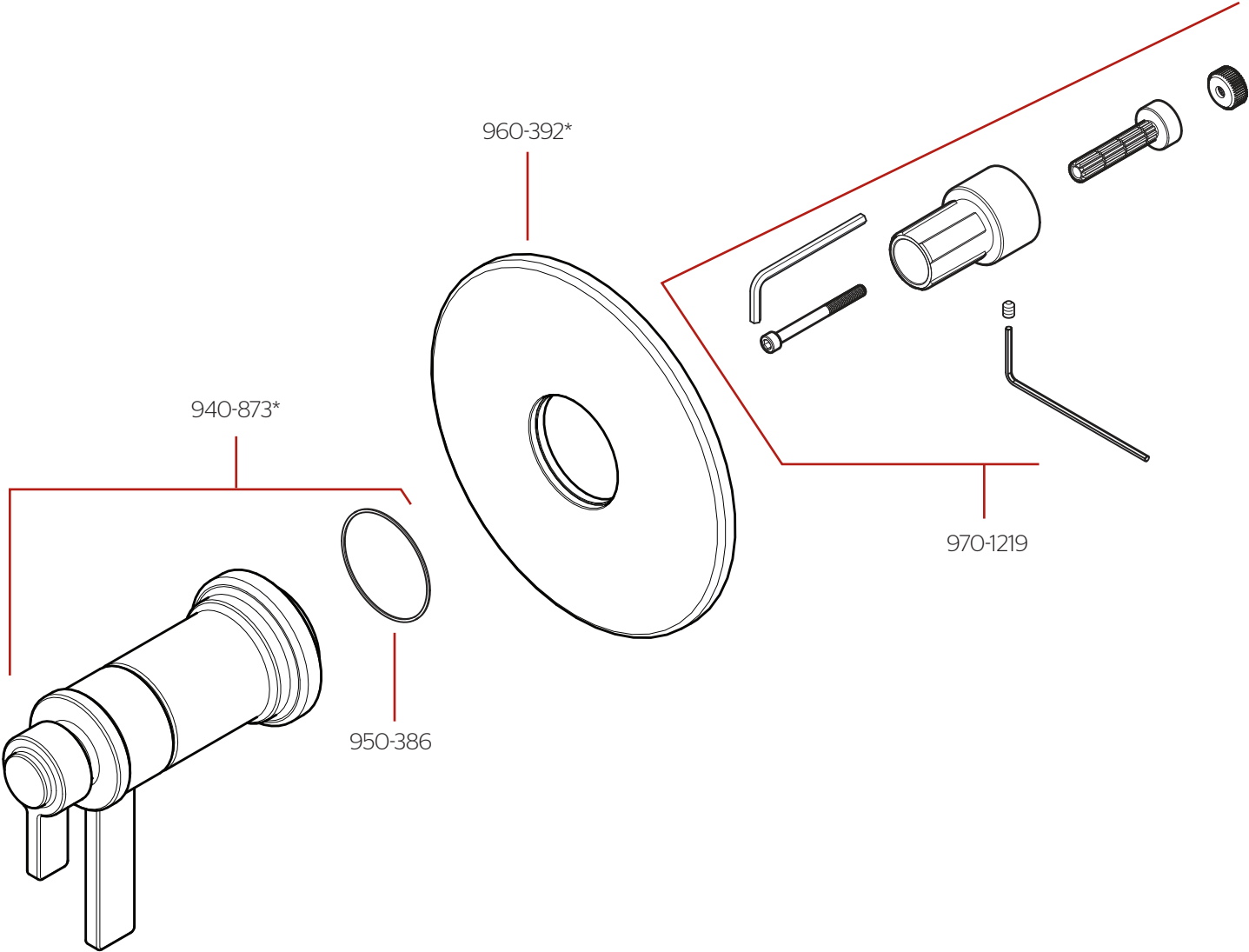
Installation Videos Available  
Videos de instalación a disposición  
Vidéos d'installation disponibles



[pfisterfaucets.com/videos](https://pfisterfaucets.com/videos)



**R89-WN • Parts Explosion • Hoja de Piezas • Vue Éclatée des Pièces**



	English	Español	Français
*	Replace * with Finish Letter	Sustitue * con la letra de acabado	Remplace * avec la lettre de finition
A	Polished Chrome	Cromo Pulido	Chrome Poli
BG	Brushed Gold	Oro Cepillado	Or Balayé
D	PVD Polished Nickel	PVD Niquel Pulido	PVD Nickel Poli
SDB	Matte Black with Spot Defense	Negro Mate con Spot Defense	Noir Mat avec Spot Defense



Turn off water supplies and relieve pressure before working on your shower!

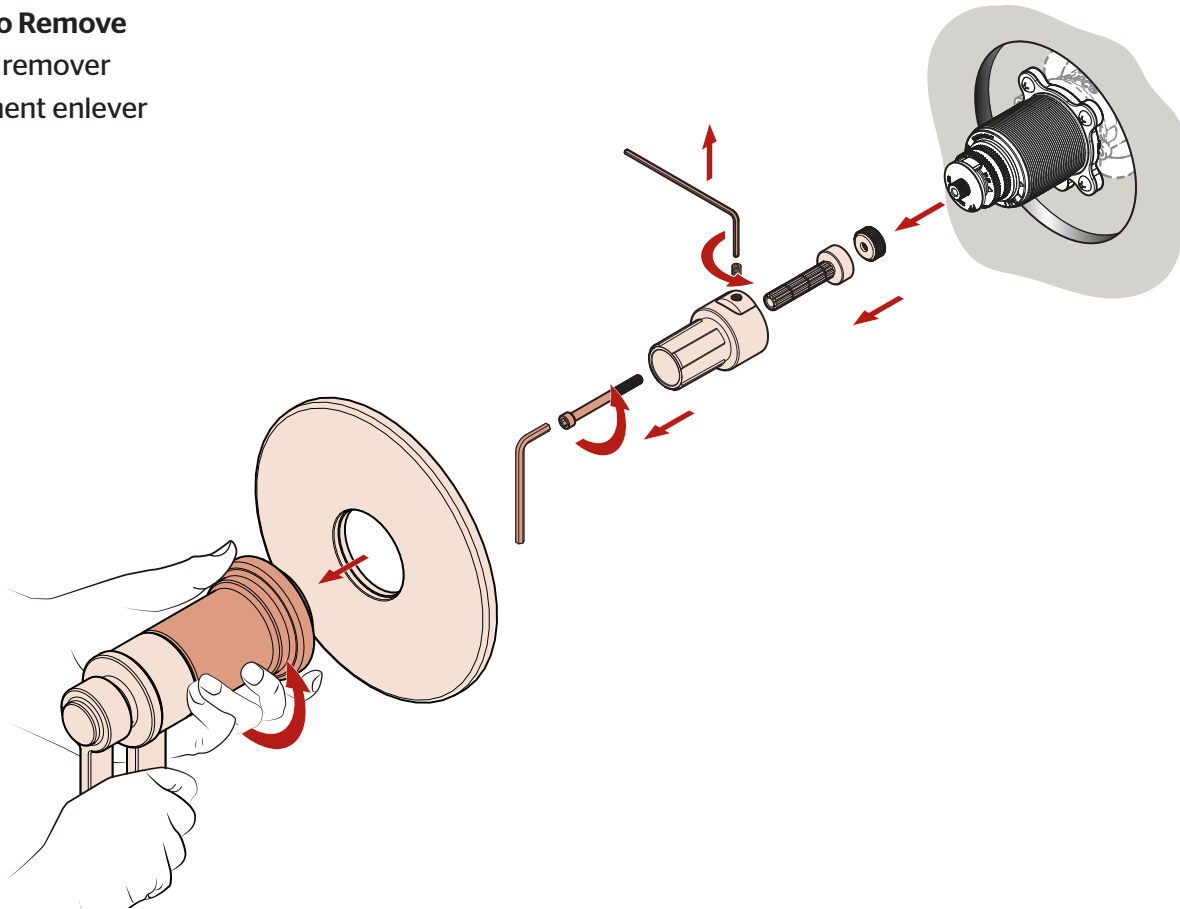
¡Cierre los suministros de agua y alivie la presión antes de trabajar en la ducha!

Couper les arrivées d'eau et dépressuriser avant de travailler sur le douche!

### How to Remove

Como remover

Comment enlever



Continue to next page for Temperature Calibration

Continúa en la página siguiente para Calibración de temperatura

Continuez à la page suivante pour l'étalonnage de la température

For Warranty &  
Care Information  
or Ordering  
Replacement Parts:

**Pfister®**

1-800-PFAUCET (732-8238)

[pfisterfaucets.com](http://pfisterfaucets.com)

# Maintenance & Care • Mantenimiento y Cuidado • Entretien et Soins

TX9 Thermostatic Valve is equipped with a Temperature Limit Stop. When calibrated properly, this feature will prevent scalding if the temperature handle is accidentally rotated all the way to "hot" when the user is showering or filling a tub. The last position when rotating the temperature gear counter clockwise will allow the hottest water to exit the valve. The last position when rotating the temperature gear clockwise will allow the coldest water to exit the valve. The Temperature Limit Stop is used within the coldest to hottest range to set the user's preferred maximum water temperature.

## Warning:

Setting the Temperature Limit Stop at the hottest position counter clockwise could result in scald injury. It is necessary to adjust the Temperature Limit Stop so that the temperature of the hot water coming out of the valve will not injure the user when the temperature handle is rotated to the hot setting. Please reference the Temperature Calibration Instruction to adjust Temperature Limit Stop.

La válvula termostática TX9 está equipada con un tope de límite de temperatura. Cuando se calibra correctamente, esta función evitará escaldaduras si la manija de temperatura se gira accidentalmente hasta "calentar" cuando el usuario se está duchando o llenando una tina. La última posición al girar el engranaje de temperatura en el sentido de las agujas del reloj permitirá que el agua más fría salga de la válvula. La última posición al girar el engranaje de temperatura en sentido contrario a las agujas del reloj permitirá que el agua más caliente salga de la válvula. El tope de límite de temperatura se usa dentro del rango más frío al más caliente para establecer la temperatura máxima del agua preferida por el usuario.

## Advertencia:

Establecer el tope de límite de temperatura en la posición más caliente en el sentido contrario a las agujas del reloj podría ocasionar daños por escaldadura. Es necesario ajustar el tope de límite de temperatura para que la temperatura del agua caliente que sale de la válvula no dañe al usuario cuando el manija de temperatura se gira al ajuste en caliente. Consulte la Instrucción de calibración de temperatura para ajustar la parada del límite de temperatura.

La vanne thermostatique TX9 est équipée d'une butée de température. Une fois calibrée correctement, cette fonction évite les brûlures si la poignée de température est tournée accidentellement jusqu'à «chaud» lorsque l'utilisateur prend une douche ou remplit une baignoire. La dernière position lors de la rotation du réducteur de température dans le sens des aiguilles d'une montre permettra à l'eau la plus froide de sortir de la vanne. La dernière position lors de la rotation dans le sens inverse des aiguilles d'une montre permettra à l'eau la plus chaude de sortir de la vanne. La butée de limite de température est utilisée dans la plage la plus froide à la plus chaude pour définir la température d'eau maximale préférée de l'utilisateur.

## Attention:

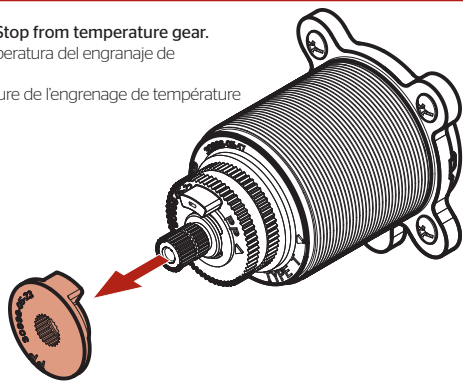
Le réglage de l'arrêt de la limite de température à la position la plus chaude dans le sens contraire des aiguilles d'une montre peut entraîner des brûlures. Il est nécessaire d'ajuster la butée de température afin que la température de l'eau chaude sortant de la vanne ne nuise pas à l'utilisateur lorsque la poignée de température est tournée au réglage chaud. Veuillez consulter l'instruction d'étalonnage de la température pour régler l'arrêt de la limite de température.

## Temperature Calibration • Calibración de Temperatura • Calibration de température

### 1 Remove Temperature Limit Stop from temperature gear.

Retire el tope de límite de temperatura del engranaje de temperatura.

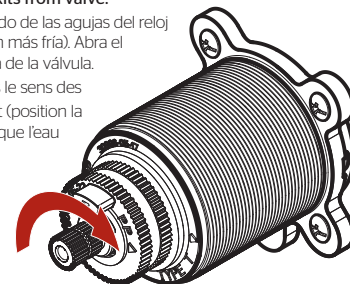
Retirez le limiteur de température de l'engrenage de température



### 2 Rotate temperature gear clockwise to full stop (coldest position). Turn on water to make sure cold water exits from valve.

Gire el engranaje de temperatura en el sentido de las agujas del reloj hasta el punto de parada completa (posición más fría). Abra el agua para asegurarse de que salga agua fría de la válvula.

Tourner l'engrenage de la température dans le sens des aiguilles d'une montre jusqu'à l'arrêt complet (position la plus froide). Ouvrez l'eau pour vous assurer que l'eau froide sort de la vanne.



### 3 Rotate temperature gear counter clockwise to full stop (hottest position). Turn on water. In a safe manner-avoiding hot water to splash on skin, with a thermometer\*, measure the temperature of the hot water leaving the valve.

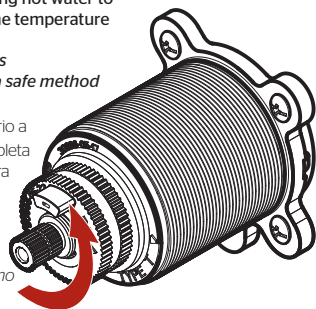
*\*A digital laser infrared thermometer gun is recommended, although not required, as a safe method to measure the temperature of hot water.*

Gire el engranaje de temperatura en sentido contrario a las agujas del reloj hasta la posición de parada completa (posición más caliente). Enciende el agua. De manera segura, evite que salga agua caliente sobre la piel, con un termómetro \*, mida la temperatura del agua caliente que sale de la válvula.

*\*Se recomienda un termómetro de láser infrarrojo digital, aunque no es obligatorio, como método seguro para medir la temperatura del agua caliente.*

Tourner le pignon de température dans le sens inverse des aiguilles d'une montre jusqu'à l'arrêt complet (position la plus chaude). Allumez l'eau. En toute sécurité - en évitant que de l'eau chaude éclabousse la peau, avec un thermomètre \*, mesurez la température de l'eau chaude quittant la valve.

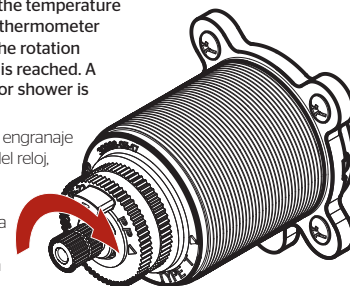
*\* Un pistolet à thermomètre infrarouge à laser numérique est recommandé, bien que non requis, comme méthode sécuritaire pour mesurer la température de l'eau chaude.*



### 4 With the water running, gradually rotate the temperature gear clockwise, at the same time using a thermometer to monitor the water temperature. Stop the rotation when the desired hot water temperature is reached. A comfortable water temperature for bath or shower is typically between 90°-110°F.

Con el agua corriendo, gire gradualmente el engranaje de temperatura en el sentido de las agujas del reloj, al mismo tiempo con un termómetro para controlar la temperatura del agua. Detenga la rotación cuando se alcance la temperatura deseada del agua caliente. Una temperatura de agua confortable para el baño o la ducha suele oscilar entre 90° -110° F.

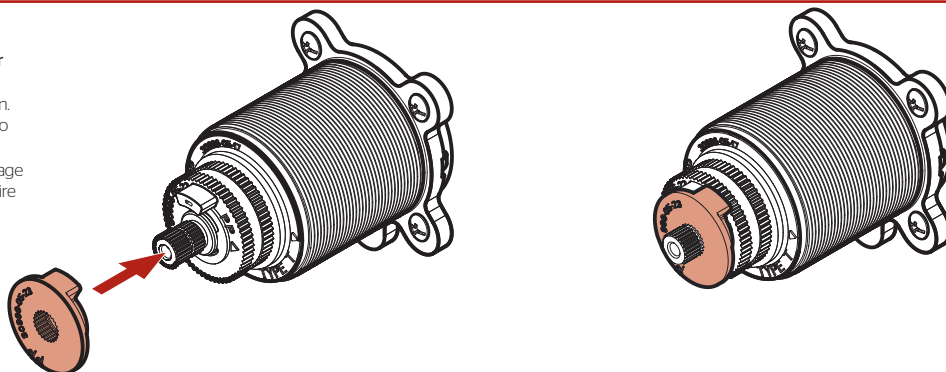
Avec l'eau qui coule, faites tourner progressivement l'engrenage de la température dans le sens des aiguilles d'une montre, en même temps en utilisant un thermomètre pour surveiller la température de l'eau. Arrêtez la rotation lorsque la température d'eau chaude désirée est atteinte. Une température d'eau confortable pour le bain ou la douche est généralement entre 90° -110° F.



### 5 Re-install the Temperature Limit Stop at this position. The temperature gear should no longer be able to rotate counter clockwise from this position.

Vuelva a instalar el tope de límite de temperatura en esta posición. El engranaje de temperatura ya no debería poder girar en sentido antihorario desde esta posición.

Réinstallez l'arrêt de température limite à cette position. L'engrenage de température ne doit plus pouvoir tourner dans le sens contraire des aiguilles d'une montre à partir de cette position.





## English

Pfister® Lifetime Mechanical & Pfinish Warranty Covers Pfinish & Pfunction for as Long as You Own Your Home (Commercial Applications Limit the Duration of the Warranties Provided Below)

Pfister® provides the following Warranties for its products. Proof of Purchase may be required in order to obtain any of the benefits set forth below.

**Limited Warranties:** Pfister® warrants that for as long as the original purchaser owns the home in which the Pfister® product (the "Product") is originally installed, the Product will be free of all defects in material and workmanship that would impair the intended and proper use of the Product. If the Product is installed in a commercial application, the above mechanical warranty shall be limited for a period of ten (10) years from the date of purchase of the Product.

Pfister® warrants against deterioration of the Product's finish for as long as the original purchaser owns the home in which the Product is originally installed. If the Product is installed in a commercial application, the above finish warranty for Products shall be limited to a period of ten (10) years from the date of purchase.

**Exclusive Remedy:** In the event of any defect in the Product that breaches the foregoing warranties, Pfister®, at its option, will repair or replace the defective part of the Product. Repair or replacement of the Product is the exclusive remedy.

For any remedy under this warranty, Pfister® is to be notified describing the problem. In order to notify Pfister® and receive assistance or service under this warranty, the original purchaser may: (1) call 1-800-Pfaucet (1-800-732-8238) for a consumer service representative who can assist you, or (2) write consumer service department c/o Pfister® Inc., 19701 DaVinci, Lake Forest, CA 92610, and include a description of the problem, model number, your name, address, phone number and approximate date of purchase, or (3) email Pfister®'s customer service department by going to [www.Pfisterfaucets.com](http://www.Pfisterfaucets.com), or (4) notify the location or distributor from which the Product was purchased. In any case, you may be required to return the Product to Pfister® for inspection and proof of purchase may be required.

### Limitations and Exclusions:

**Pfister® WILL NOT BE LIABLE FOR ANY OTHER DAMAGES OR LOSSES, INCLUDING, BUT NOT LIMITED TO, INCIDENTAL AND/OR CONSEQUENTIAL DAMAGES, REGARDLESS OF THE LEGAL THEORY ASSERTED, INCLUDING ANY CLAIM OR BREACH OF WARRANTY HEREUNDER OR ANY OTHER CAUSE, AND WHETHER ARISING IN CONTRACT OR IN TORT (including negligence and strict liability).**

Pfister® has the right to discontinue or modify any product at any time. Some states do not allow limitations or exclusions of incidental or consequential damages, so the above limitations or exclusions may not apply to you. This warranty gives you specific legal rights, and you may also have other rights which vary from state to state.

The above warranties do not cover damage resulting from improper maintenance, repair, cleaning or installation, misuse, abuse, alterations, accidents or acts of God.

## Español

Pfister® Garantía Mecánica y sobre el Acabado Limitada de por Vida Cubre las funciones y el acabado por el tiempo en que usted sea propietario de su casa (Las Aplicaciones Comerciales Limitan la Duración de las Garantías)

Pfister® suministra las siguientes Garantías para sus productos. Es posible que se requiera la presentación de una Prueba de compra para obtener cualquiera de los beneficios indicados a continuación.

**Garantías Limitadas:** Pfister® garantiza que por el tiempo en que el comprador original sea propietario de la casa en la que se hubiese instalado inicialmente el producto Pfister® (el "Producto"), este Producto estará libre de todo defecto en material y mano de obra que pueda afectar el uso proyectado y correcto del Producto. Si el Producto se instala en una aplicación comercial, la garantía mecánica que antecede estará limitada a un período de diez (10) años a partir de la fecha de compra del Producto.

Pfister® garantiza el acabado del Producto contra deterioro por el tiempo en que el comprador original sea propietario de la casa en la que hubiese instalado inicialmente el Producto. Si el Producto se instala en una aplicación comercial, la garantía sobre el acabado que precede para Productos estará limitada a un período de diez (10) años a partir de la fecha de compra.

**Recurso exclusivo:** En el caso de que haya un defecto en el Producto que viole las garantías que preceden, Pfister®, a su opción, reparará o reemplazará la pieza defectuosa del Producto. La reparación o el reemplazo del Producto es el recurso exclusivo.

Para todo recurso con respecto a esta garantía, Pfister® deberá ser notificado, con una descripción del problema. Para notificar a Pfister® y recibir ayuda o servicio bajo esta garantía, el comprador original puede: (1) llamar al 1-800-Pfaucet (1-800-732-8238) para hablar con un representante de servicio al cliente que lo pueda ayudar, o (2) escribir al departamento de servicio al consumidor, c/o Pfister® Inc., 19701 DaVinci, Lake Forest, CA 92610 U.S.A., e incluir una descripción del problema, el número del modelo, su nombre, dirección, número de teléfono y fecha aproximada de compra, o (3) enviar un e-mail al departamento de servicio al consumidor de Pfister® entrando en la página web [www.Pfisterfaucets.com](http://www.Pfisterfaucets.com), o (4) avisarle al lugar o al distribuidor en donde se compró el Producto. En cualesquiera de los casos, podría pedirsele devolver el Producto a Pfister® para su inspección y es posible que se requiera la presentación de una prueba de compra.

### Limitaciones y Exclusiones:

**Pfister® NO SE HARÁ RESPONSABLE DE NINGÚN OTRO DAÑO O PERJUICIO, INCLUYENDO, PERO SIN ESTAR LIMITADO A DAÑOS INCIDENTALES Y/O CONSECUENTES, SIN IMPORTAR LA TEORÍA LEGAL A LA QUE SE ALEGUE, INCLUYENDO TODO RECLAMO O VIOLACIÓN DE LA GARANTÍA PRESENTE O CUALQUIER OTRA CAUSA, Y YA SEAN COMO RESULTADO DE LA LEY CONTRACTUAL O LA DE ANTECEDENTES (incluyendo negligencia y responsabilidad estricta).**

Pfister® tiene el derecho de discontinuar o modificar cualquier producto en cualquier momento. Ciertos estados no permiten limitaciones o exclusiones de daños incidentales o consecuentes, de manera que es posible que las limitaciones o exclusiones que preceden no correspondan en su caso. Esta garantía le otorga derechos legales específicos y es posible que usted también tenga otros derechos que difieren entre un estado y otro.

Las garantías que preceden no cubren daños y perjuicios ocasionados como resultado de mantenimiento, reparaciones, limpieza o instalación inadecuados, mal uso, abuso, alteraciones, accidentes o causas de fuerza mayor.

## Français

Pfister® Une garantie limitée à vie pour ce qui est de l'aspect mécanique et de la finition, tant et aussi longtemps que vous serez propriétaire de votre domicile. (Garantie limitée en cas d'utilisation commerciale- voir ci-dessous)

Veillez noter qu'une preuve d'achat peut être requise en cas de recours au titre de la garantie.

**Garantie limitée :** Tant et aussi longtemps que l'acheteur sera propriétaire du domicile dans lequel le produit Pfister® a été installé, nous lui garantissons que ce dernier sera exempt de tout défaut de matériau ou vice de fabrication pouvant en entraver l'utilisation correcte tel que prévu. Dans le cas des produits d'utilisation commerciale, la garantie exprimée cidessus est restreinte à une période de dix (10) ans.

Par ailleurs, tant et aussi longtemps que l'acheteur sera propriétaire du domicile dans lequel le produit Pfister® a été installé, nous lui garantissons un article dont la finition ne pourra se détériorer. Dans le cas des produits d'utilisation commerciale, la garantie est restreinte à une période de dix (10) ans.

**Recours exclusif :** En cas de défaut du produit relevant de la garantie, le fabricant pourra, à sa discrétion, réparer ou remplacer la partie défectueuse. Cette mesure constitue un recours exclusif. Pour tout recours au titre de la garantie, les clients doivent communiquer avec le fabricant pour lui faire part du problème. L'acheteur d'origine peut : (1) composer le 1-800 732-8238 pour parler à un représentant qui l'assistera; (2) écrire au service à la clientèle : Pfister® Inc., 19701 DaVinci, Lake Forest, CA 92610 U.S.A., et fournir une explication du problème, en précisant le numéro de modèle, son nom, son adresse et son numéro de téléphone, ainsi que la date d'achat approximative; (3) communiquer par courrier électronique avec le service à la clientèle en utilisant le site [www.Pfisterfaucets.com](http://www.Pfisterfaucets.com), ou (4) aviser le détaillant qui a vendu le produit. On peut être obligé de retourner le produit au fabricant, et une preuve d'achat peut être exigée.

### Limitations et exclusions :

**Pfister® NE SERA PAS RESPONSABLE DES AUTRES DOMMAGES OU PERTES, Y COMPRIS LES DOMMAGES INDIRECTS, INDÉPENDAMMENT DE TOUTE THÉORIE JURIDIQUE, Y COMPRIS TOUTE RÉCLAMATION SELON LAQUELLE IL Y AURAIT EU RUPTURE DE GARANTIE, QUE CE SOIT PAR RAPPORT À UN CONTRAT OU PAR VOIE DE NÉGLIGENCE (cela comprend la négligence et la responsabilité stricte).**

Pfister® se réserve le droit de discontinuer ou de modifier un produit en tout temps. Certaines provinces ne permettent pas l'exclusion ou la limitation des dommages indirects, de sorte que la limitation exprimée peut ne pas s'appliquer. La présente garantie octroie aux clients certains droits d'ordre juridique, et ceux-ci pourraient en avoir d'autres, selon la province où ils habitent.

La garantie ne s'applique pas aux dommages résultant d'un entretien, d'un nettoyage ou d'une installation fautivement effectués, ou encore d'usages fautifs, d'abus, de modifications, d'accidents ou de catastrophes naturelles.